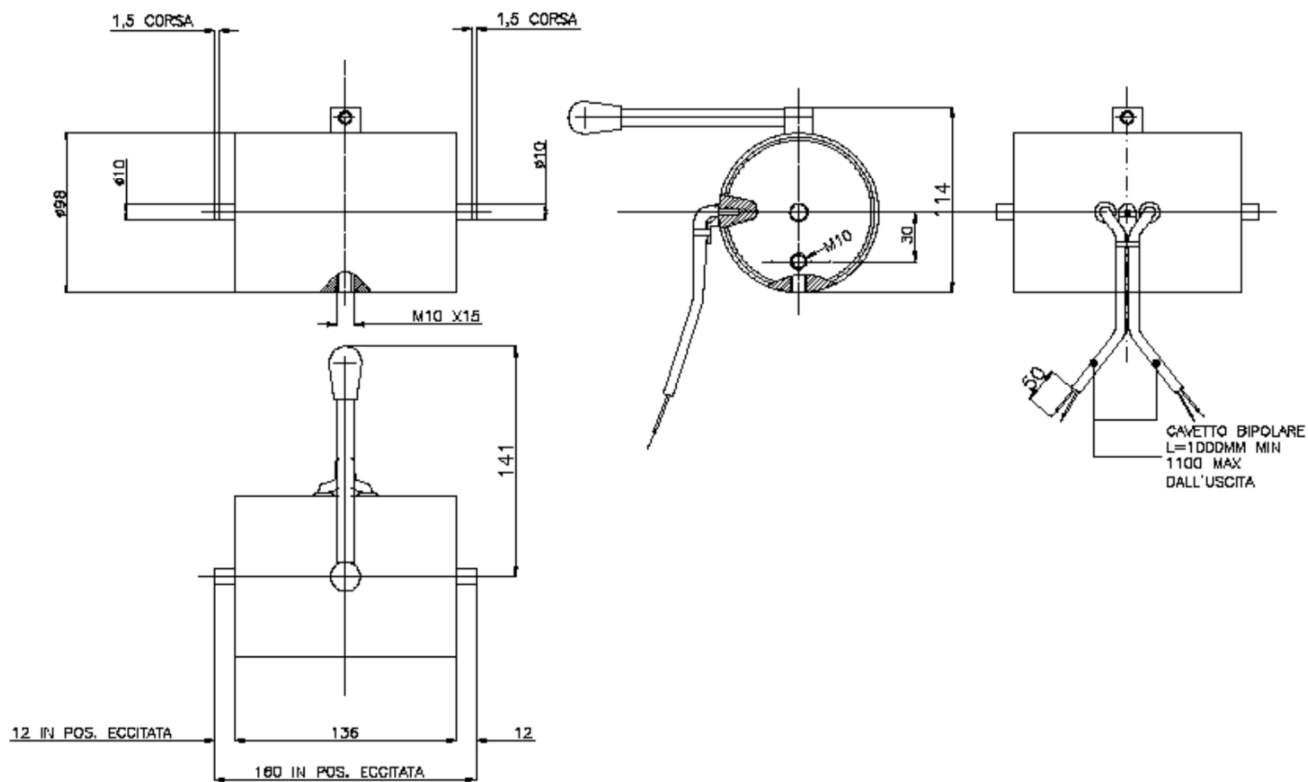




MALLARDI

## MODELLO 01098



**CORSA : 1,5 MM**

**POTENZA: 180 WATT**

**ED: 40%**

**TENSIONI DI ALIMENTAZIONE  
DISPONIBILI:**

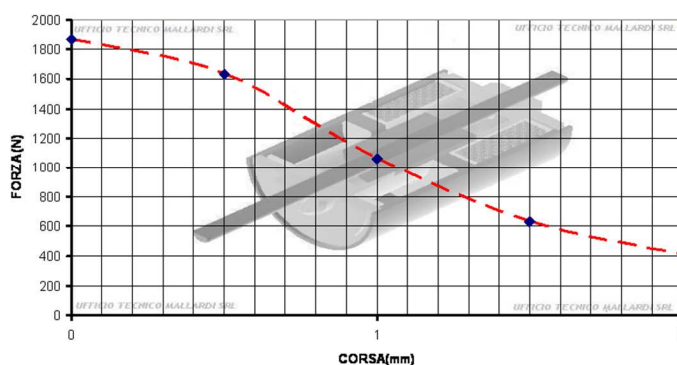
**VOLT DC**

**24 - 48 - 60 - 70 - 80 - 90**

**110 - 120 - 180 - 200 - 220**

**IL SOLENOIDE E' DISPONIBILE  
ANCHE IN UNA VERSIONE  
PROTETTA E POTENZIATA**

FORZA/CORSA



**FORZA RILEVATA SECONDO NORMA VDE 580  
- TEMPERATURA DI REGIME RAGGIUNTA  
- 35°C DI TEMPERATURA AMBIENTE**