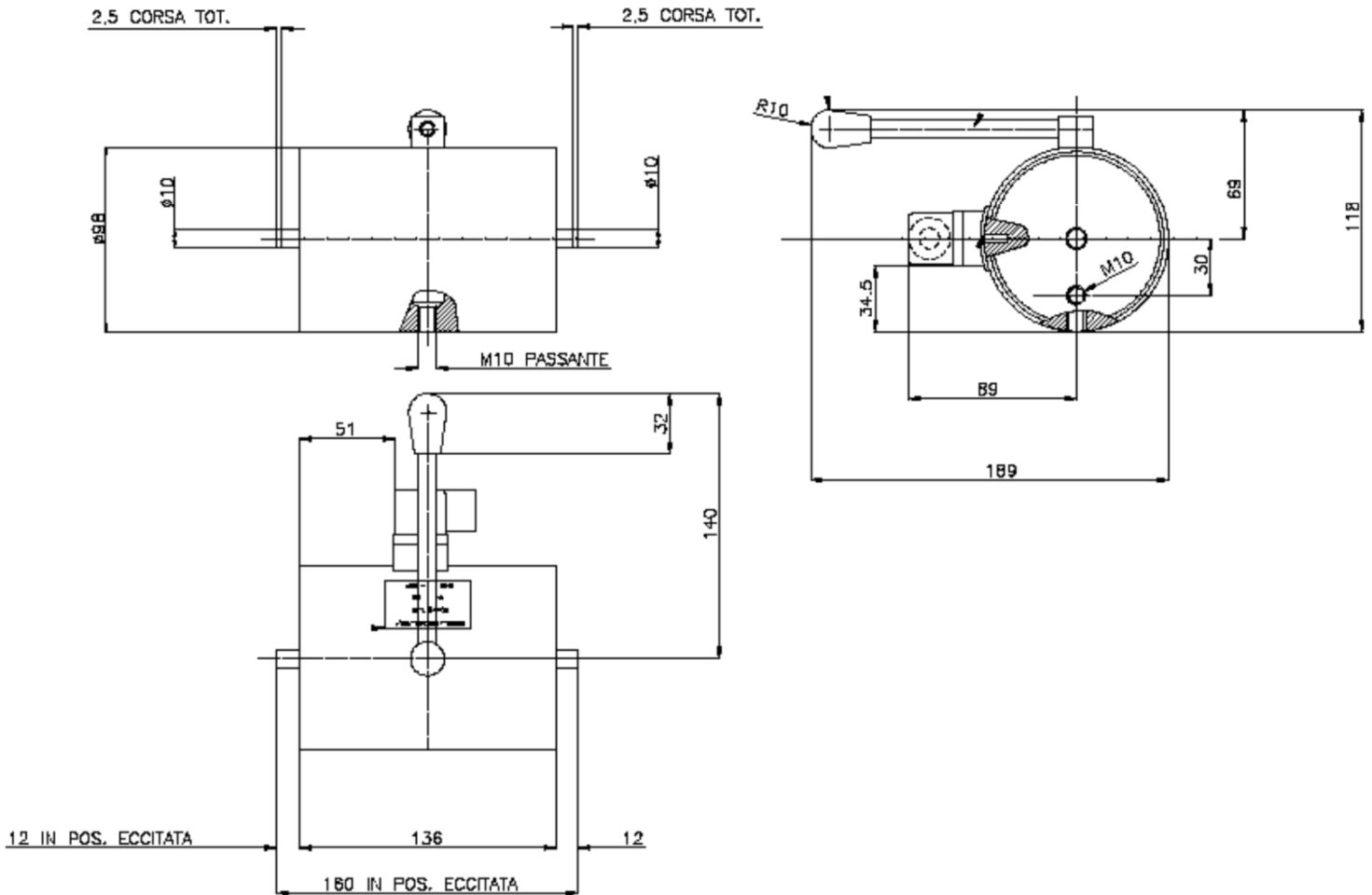




MALLARDI

MODELLO 02098



CORSA : 2 MM

POTENZA: 180 WATT

ED: 40%

**TENSIONI DI ALIMENTAZIONE
DISPONIBILI:**

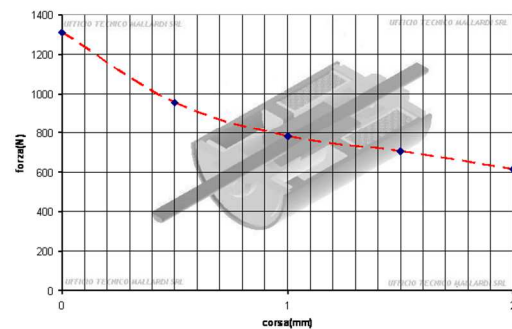
VOLT DC

24 - 48 - 60 - 70 - 80 - 90

110 - 120 - 180 - 200 - 220

**IL SOLENOIDE E' DISPONIBILE
ANCHE IN UNA VERSIONE
PROTETTA E POTENZIATA**

CURVA FORZA CORSA



**FORZA RILEVATA SECONDO NORMA VDE 580
- TEMPERATURA DI REGIME RAGGIUNTA
- 35°C DI TEMPERATURA AMBIENTE**