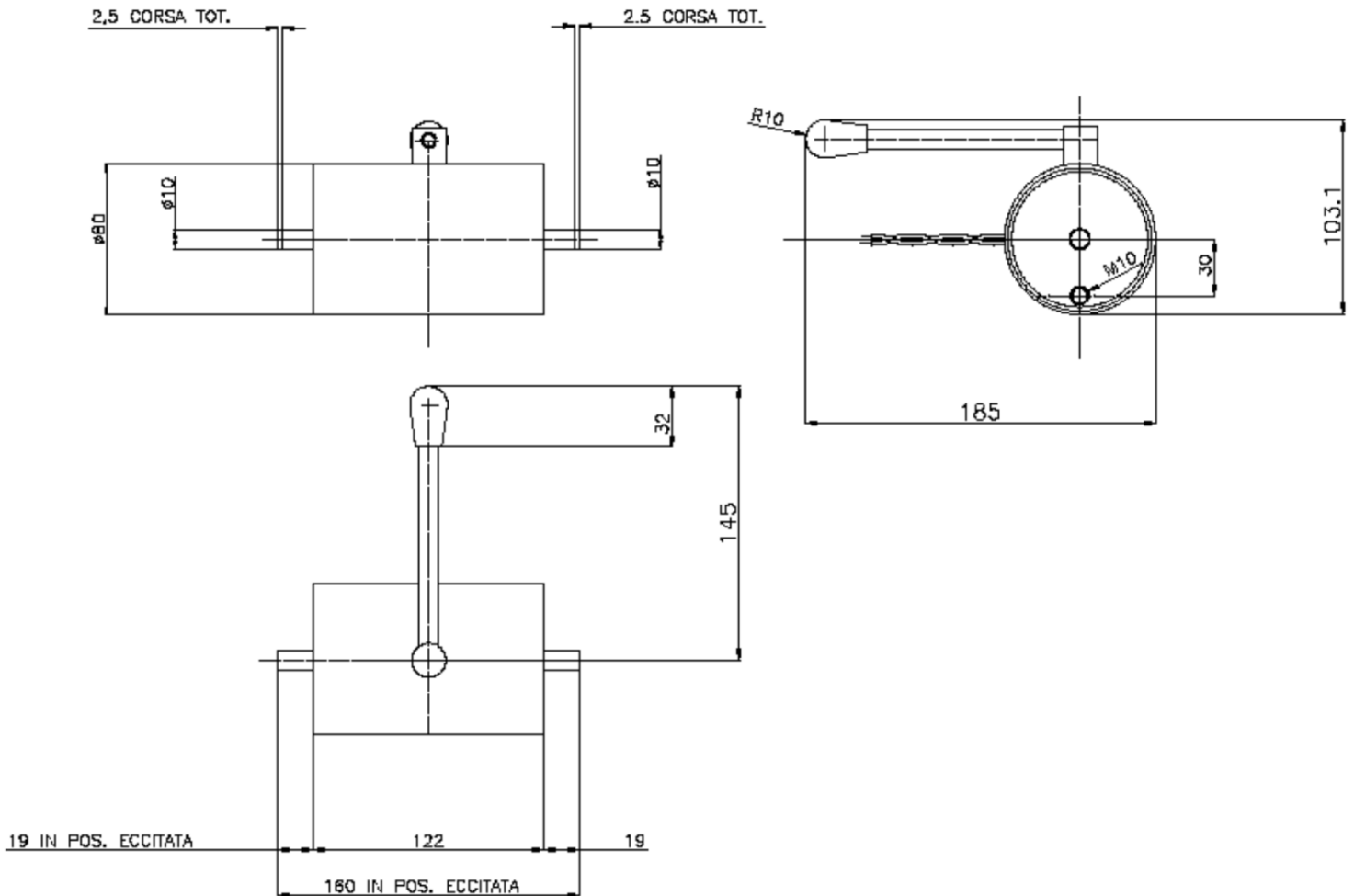




MALLARDI

MODELLO 01080



CORSA : 1 MM

POTENZA: 132 WATT

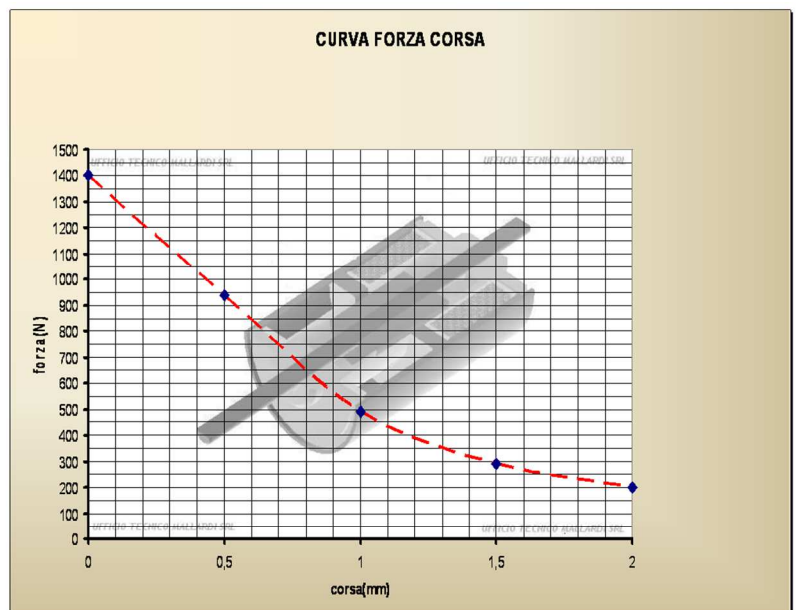
ED: 40%

**TENSIONI DI ALIMENTAZIONE
DISPONIBILI:**

VOLT DC

24 - 48 - 60 - 70 - 80 - 90

110 - 120 - 180 - 200 - 220



**FORZA RILEVATA SECONDO NORMA VDE 580
- TEMPERATURA DI REGIME RAGGIUNTA
- 35°C DI TEMPERATURA AMBIENTE**