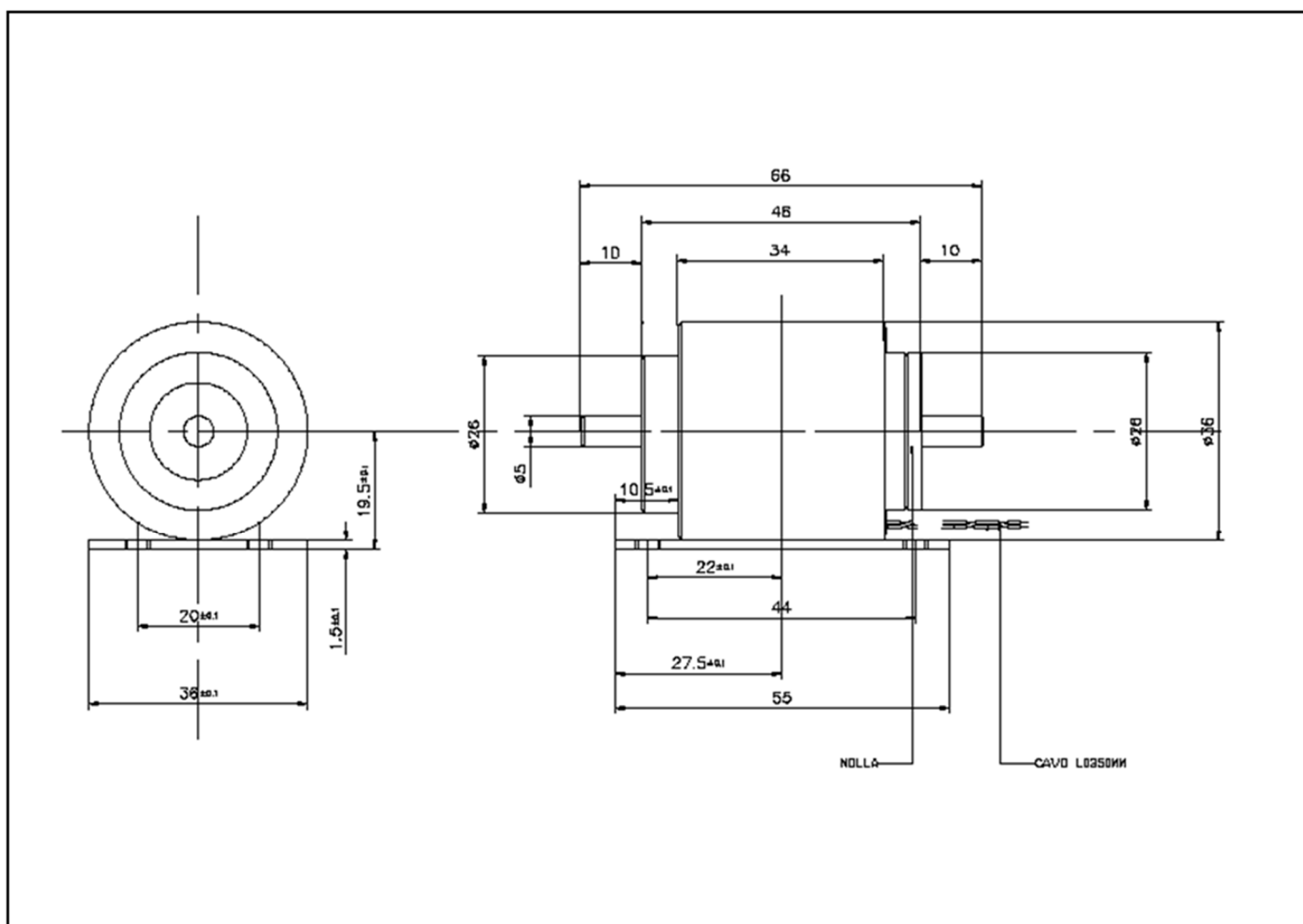




MALLARDI

MODELLO: ECR 36



CARATTERISTICHE TECNICHE

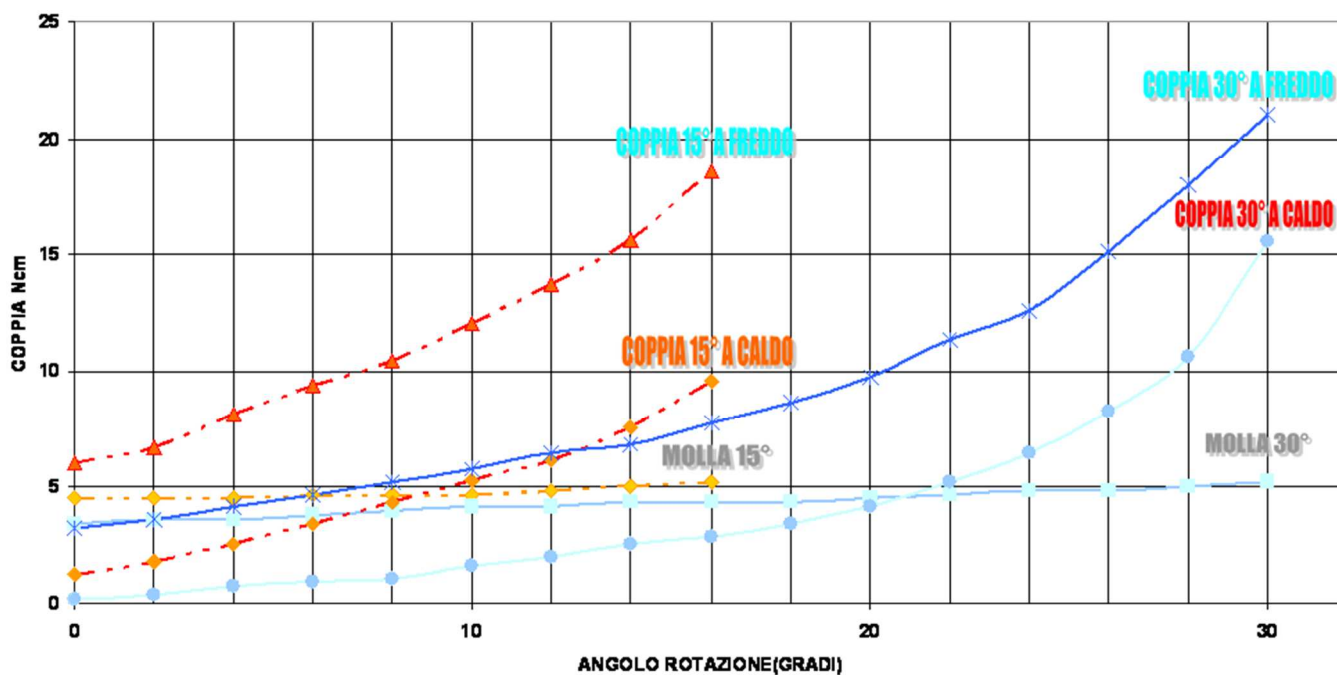
ALIMENTAZIONE	ED	WATT	AMP	CLASSE ISOLAMENTO	ANGOLO ROTAZIONE
24 VDC	40%	16	0,7	B	15°-30°



MALLARDI

MODELLO: ECR 36

CARATTERISTICA ANGOLO/ COPPIA



LA COPPIA A CALDO E' MISURATA SECONDO LE NORME VDE 0580 CON IL SOLENOIDE TERMICAMENTE ISOLATO E IL -10% DELLA TENSIONE NOMINALE DI ALIMENTAZIONE

PER ANGOLI DI ROTAZIONE DIVERSI CONTATTARE IL NOSTRO UFFICIO TECNICO