



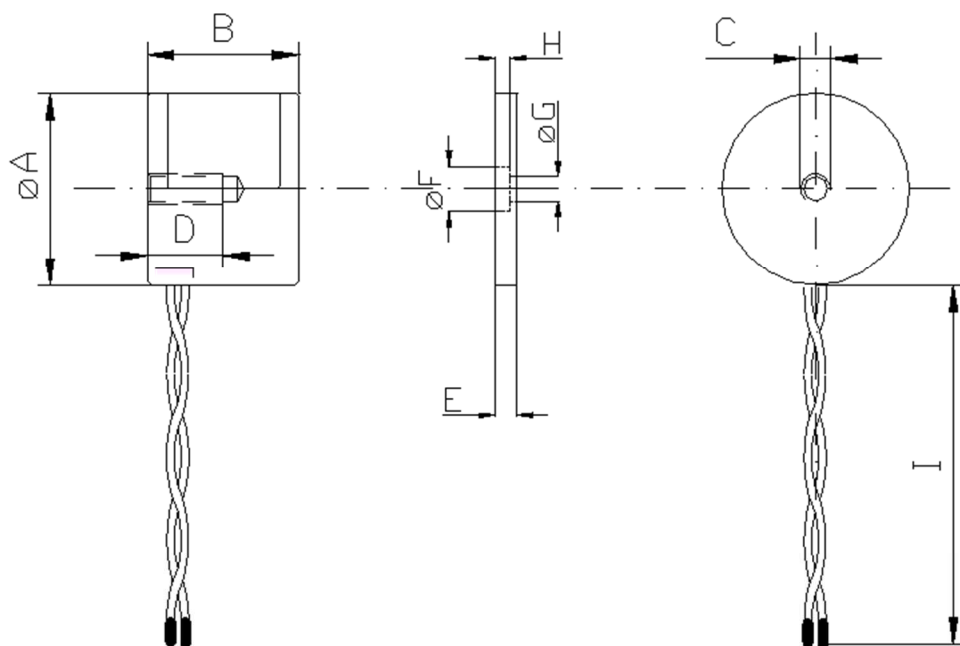
MALLARDI

MODELLI: ETR-ETRS

MODELLI DI TRATTENUTA

ESECUZIONE CILINDRICA

ALIMENTAZIONI :24-220 VDC



ISOLAMENTO	PROTEZIONE
CLASSE F	IP40

MODELLO	A	B	C	D	E	F	G	H	I
ETR2	25	20	M4	6	3	5,9	3,2	2	150
ETR3	30	20	M4	10	4	5,9	3,2	2,5	110
ETR4	40	27	M5	8	5	7,4	4,3	3	200
ETR5	52	30	M5	8	6	7,4	4,3	3	200
ETR7	70	35	M8	12	8	8,9	5,3	4	200
ETR8	80	38	M8	12	10	10	6,4	5	200

MODELLO	POTENZA(WATT)	ED%	FORZA TRATTENUTA (KG)	PESO(GR)
ETR2	3,1	100	13,5	60
ETR3	4	100	25	85
ETR4	4,4	100	35	200
ETR5	7	100	50	380
ETR7	11,7	100	108	800
ETR8	18	100	140	1130

**LE FORZE INDICATE SONO RILEVATE A TEMPERATURA DI REGIME
CON IL 10% DELLA TENSIONE NOMINALE IN MENO (SECONDO VDE 0580)
CON SPESSORE PIATTELLO COME DISEGNO**